

見積参考資料

工事名 R6徳土 徳島県庁 徳・万代 水防テレメータ監視局工事（担い手確保型）

◇経費情報◇

工種区分	河川維持工事
単価地区	徳島東部1
単価使用年月	令和6年10月
施工地域・工事場所	補正無し（地方部 施工場所が一般交通等の影響を受けない場合）
前金支出割合	補正を行わない
契約保証	金銭的保証
現場環境改善費	計上しない
担い手確保モデル工事に係る経費補正	通期の週休2日

注意

「見積参考資料」は入札参加者の迅速で適正な工事費の見積りのための一資料であり、請負契約を拘束するものではない。

本工事は、「担い手確保モデル工事（発注者指定型）」であり、通期の週休2日の経費補正（担い手確保モデル工事実施要領参照）を計上している。

設計内訳書 (本01)

工事名	R 6 徳土 徳島県庁 徳・万代 水防テレメータ監視局工事 (担い手確保型)				事業区分 工事区分	電気通信設備 通信設備(機器単体)	
工事区分・工種・種別・細別	規格	単位	数量	単価	金額	数量・金額増減	摘要
通信設備(機器単体)							
テレメータ設備		式	1				
テレメータ監視局装置		式	1				
監視装置	型式(文字入力):仕様書参照,規格(文字入力):仕様書参照	台	1				単 1号
無停電電源装置	10kVA	式	1				内 1号 暫定単価
耐雷トランス	20kVA	式	1				内 2号
耐雷トランス	10kVA	式	1				内 3号
機器単体費計 (工場製作原価)		式	1				
通信設備		式	1				
テレメータ設備工		式	1				
テレメータ監視局装置設置工		式	1				
テレメータ監視局装置設置 (現用)	型式(文字入力):国電通仕第21号、第54号に対応すること,規格(文字入力):仕様書のとおり	局	1				単 2号 暫定単価
テレメータ監視局装置設置 (予備)	型式(文字入力):国電通仕第21号、第54号に対応すること,規格(文字入力):仕様書のとおり	局	1				単 3号 暫定単価

設計内訳書 (本01)

工事名	R 6 徳土 徳島県庁 徳・万代 水防テレメータ監視局工事 (担い手確保型)				事業区分 工事区分	電気通信設備 通信設備	
工事区分・工種・種別・細別	規格	単位	数量	単価	金額	数量・金額増減	摘要
無停電電源装置設置	10kVA	台	1				単 4号
耐雷トランス据付	20kVA	台	1				単 5号
耐雷トランス据付	10kVA	台	1				単 6号
テレメータ監視局装置撤去工		式	1				
テレメータ監視局装置撤去 (現用)	型式(文字入力):現用, 規格(文字入力):仕様書参照	局	1				単 7号
テレメータ監視局装置撤去 (予備)	型式(文字入力):予備, 規格(文字入力):仕様書参照	局	1				単 8号
無停電電源装置撤去		台	1				単 9号
耐電トランス撤去	20KVA	台	1				単 10号
耐電トランス撤去	10KVA	台	1				単 11号
現場発生品運搬(電気)	撤去装置運転・処分	式	1				内 4号 暫定単価
配管・配線工		式	1				
屋内配線(露出配線)	線種:CVケーブル(600V架橋ポリエチレン), 心線数:2心, CVケーブル規格:600V 5.5mm2×2C	m	2				単 12号
屋内配線(露出配線)	線種:CVケーブル(600V架橋ポリエチレン), 心線数:3心, CVケーブル規格:600V 60mm2×3C	m	10.5				単 13号

設計内訳書 (本01)

工事名	R 6 徳土 徳島県庁 徳・万代 水防テレメータ監視局工事 (担い手確保型)				事業区分 工事区分	電気通信設備 通信設備	
工事区分・工種・種別・細別	規格	単位	数量	単価	金額	数量・金額増減	摘要
屋内配線(露出配線)	線種:CVケーブル(600V架橋ポリエチレン),心線数:3心, CVケーブル規格:600V 100mm ² ×3C	m	3				単 14号
屋内配線(露出配線)	線種:IVケーブル(600Vビニル絶縁電線),ケーブル規格:5.5mm ²	m	1				単 15号
屋内配線(露出配線)	線種:IVケーブル(600Vビニル絶縁電線),ケーブル規格:8mm ²	m	5.5				単 16号
屋内配線(管内配線)	線種:CVケーブル(600V架橋ポリエチレン),心線数:3心, CVケーブル規格:600V 60mm ² ×3C	m	77.5				単 17号
屋内配線(管内配線)	線種:CVケーブル(600V架橋ポリエチレン),心線数:3心, CVケーブル規格:600V 100mm ² ×3C	m	33				単 18号
屋内配線(ラック配線)	線種:CVケーブル(600V架橋ポリエチレン),心線数:3心, CVケーブル規格:600V 60mm ² ×3C	m	76				単 19号
屋内配線(ころがし配線)	線種:CVケーブル(600V架橋ポリエチレン),心線数:2心, CVケーブル規格:600V 5.5mm ² ×2C	m	6.5				単 20号
屋内配線(ころがし配線)	線種:CVケーブル(600V架橋ポリエチレン),心線数:3心, CVケーブル規格:600V 60mm ² ×3C	m	110.5				単 21号
屋内配線(ころがし配線)	線種:CVケーブル(600V架橋ポリエチレン),心線数:3心, CVケーブル規格:600V 100mm ² ×3C	m	74				単 22号
屋内配線(ころがし配線)	線種:IVケーブル(600Vビニル絶縁電線),ケーブル規格:5.5mm ²	m	0.5				単 23号
屋内配線(ころがし配線)	線種:IVケーブル(600Vビニル絶縁電線),ケーブル規格:8mm ²	m	1				単 24号
配管・配線撤去工		式	1				
屋内配線撤去 (露出配線)	線種(文字入力):EM-CEケーブル,規格(文字入力):5.5sq-3C	m	2				単 25号

設計内訳書 (本01)

工事名	R 6 徳土 徳島県庁 徳・万代 水防テレメータ監視局工事 (担い手確保型)				事業区分 工事区分	電気通信設備 通信設備	
工事区分・工種・種別・細別	規格	単位	数量	単価	金額	数量・金額増減	摘要
屋内配線撤去 (露出配線)	線種(文字入力):CVケーブル,規格(文字入力):60sq-3C	m	10.5				単 26号
屋内配線撤去 (露出配線)	線種(文字入力):CVケーブル,規格(文字入力):100sq-3C	m	3				単 27号
屋内配線撤去 (露出配線)	線種(文字入力):IVケーブル,規格(文字入力):5.5sq	m	1				単 28号
屋内配線撤去 (露出配線)	線種(文字入力):IVケーブル,規格(文字入力):8sq	m	5.5				単 29号
屋内配線撤去 (管内配線)	線種(文字入力):CVケーブル,規格(文字入力):60sq-3C	m	77.5				単 30号
屋内配線撤去 (管内配線)	線種(文字入力):CVケーブル,規格(文字入力):100sq-3C	m	33				単 31号
屋内配線撤去 (ラック配線)	線種(文字入力):CVケーブル,規格(文字入力):60sq-3C	m	76				単 32号
屋内配線撤去 (ころがし配線)	線種(文字入力):EM-CEケーブル,規格(文字入力):5.5sq-3C	m	6.5				単 33号
屋内配線撤去 (ころがし配線)	線種(文字入力):CVケーブル,規格(文字入力):60sq-3C	m	110.5				単 34号
屋内配線撤去 (ころがし配線)	線種(文字入力):CVケーブル,規格(文字入力):100sq-3C	m	74				単 35号
屋内配線撤去 (露出配線)	線種(文字入力):IVケーブル,規格(文字入力):5.5sq	m	0.5				単 36号
屋内配線撤去 (露出配線)	線種(文字入力):IVケーブル,規格(文字入力):8sq	m	1				単 37号
工場製品輸送工		式	1				

設計内訳書 (本01)

工事名	R 6 徳土 徳島県庁 徳・万代 水防テレメータ監視局工事 (担い 手確保型)	事業区分 工事区分	電気通信設備 通信設備				
工事区分・工種・種別・細別	規格	単位	数量	単価	金額	数量・金額増減	摘要
輸送工		式	1				
輸送(電気)	名称(文字入力):テレメータ監視局装置	式	1				内 5号 暫定単価
直接工事費		式	1				
共通仮設		式	1				
共通仮設費 (率計上)		式	1				
純工事費		式	1				
現場管理費		式	1				
機器間接費		式	1				
技術者間接費		式	1				
機器管理費		式	1				
工事原価		式	1				
一般管理費等		式	1				
工事価格		式	1				

一式当り内訳書

単価使用年月	2024.10
歩掛適用年月	2024.10
労務調整係数	1.000-00000 0.0 0

内 1号	無停電電源装置	10kVA					
名称・規格	条件	単位	数量	単価	金額	数量・金額増減	摘要
機器単体費(局)		局	1				単 39号 暫定単価
合計							

一式当り内訳書

単価使用年月	2024.10
歩掛適用年月	2024.10
労務調整係数	1.000-00000 0.0 0

内 2号	耐雷トランス	20kVA					
名称・規格	条件	単位	数量	単価	金額	数量・金額増減	摘要
機器単体費(局)		局	1				単 40号
合計							

一式当り内訳書

単価使用年月	2024.10
歩掛適用年月	2024.10
労務調整係数	1.000-00000 0.0 0

内 3号	耐雷トランス	10kVA					
名称・規格	条件	単位	数量	単価	金額	数量・金額増減	摘要
機器単体費(局)		局	1				単 41号
合計							

一式当り内訳書

単価使用年月	2024.10
歩掛適用年月	2024.10
労務調整係数	1.000-00000 0.0 0

内 4号	現場発生品運搬(電気)	撤去装置運転・処分					
名称・規格	条件	単位	数量	単価	金額	数量・金額増減	摘要
撤去装置運搬・処分		式	1				暫定単価
合計							

一式当り内訳書

単価使用年月	2024.10
歩掛適用年月	2024.10
労務調整係数	1.000-00000 0.0 0

内 5号	輸送(電気)	名称(文字入力):テレマタ監視局装置						
名称・規格	条件	単位	数量	単価	金額	数量・金額増減	摘要	
輸送費(電気)		台	1				単.78号 暫定単価	
合計								

1次単価表

単価使用年月	2024.10
歩掛適用年月	2024.10
労務調整係数	1.000-00000 0.0 0

単 1号	監視装置	型式(文字入力):仕様書参照,規格(文字入力):仕様書参照	単位	台	単位数量	1	単価	
名称・規格		条件	単位	数量	単価	金額	摘要	
	機器単体費(台)		台	1			単 38号	
	合計							
	単価						円/台	

1次単価表

単価使用年月	2024.10
歩掛適用年月	2024.10
労務調整係数	1.000-00000 0.0 0

単 2号	テレマタ監視局装置設置(現用)	型式(文字入力):国電通仕第21号、第54号に対応すること,規格(文字入力):仕様書のとおり	単位	局	単位数量	1	単価	
名称・規格		条件	単位	数量	単価	金額	摘要	
	テレマタ監視局装置据付(監視局装置)	監視局装置,新設,補正なし	架	1			単 42号	
	テレマタ監視局装置調整(監視局装置)	監視局装置,補正なし,10対向,無線機なし	架	1			単 43号 暫定単価	
	合計							
	単価						円/局	

1次単価表

単価使用年月	2024.10
歩掛適用年月	2024.10
労務調整係数	1.000-00000 0.0 0

単 3号	テレメタ監視局装置設置 (予備)	型式(文字入力):国電通仕第21号、 第54号に対応すること,規格(文字入 力):仕様書のとおり	単位	局	単位数量	1	単価	
名称・規格		条件	単位	数量	単価	金額	摘要	
	テレメタ監視局装置据付 (監視局装置)	監視局装置,新設,補正あり	架	1				単 44号
	テレメタ監視局装置調整 (監視局装置)	監視局装置,補正あり,無線機なし	架	1				単 45号 暫定単価
	合計							
	単価							円/局

1次単価表

単価使用年月	2024.10
歩掛適用年月	2024.10
労務調整係数	1.000-00000 0.0 0

単 4号	無停電電源装置設置	10kVA	単位	台	単位数量	1	単価	
名称・規格		条件	単位	数量	単価	金額	摘要	
	無停電電源装置据付	新設,補正なし	台	1				単 46号
	無停電電源装置調整	補正なし	台	1				単 47号
	合計							
	単価							円/台

1次単価表

単価使用年月	2024.10
歩掛適用年月	2024.10
労務調整係数	1.000-00000 0.0 0

単 5号	耐雷トランス据付	20kVA	単位	台	単位数量	1	単価	
名称・規格		条件	単位	数量	単価	金額	摘要	
耐雷トランス据付		30kVA以下, 新設, 補正なし	台	1			単 48号	
合計								
単価							円/台	

1次単価表

単価使用年月	2024.10
歩掛適用年月	2024.10
労務調整係数	1.000-00000 0.0 0

単 6号	耐雷トランス据付	10kVA	単位	台	単位数量	1	単価	
名称・規格		条件	単位	数量	単価	金額	摘要	
耐雷トランス据付		10kVA以下, 新設, 補正なし	台	1			単 49号	
合計								
単価							円/台	

1次単価表

単価使用年月	2024.10
歩掛適用年月	2024.10
労務調整係数	1.000-00000 0.0 0

単 7号	テレメタ監視局装置撤去 (現用)	型式(文字入力):現用,規格(文字入 力):仕様書参照	単位	局	単位数量	1	単価	
名称・規格		条件	単位	数量	単価	金額	摘要	
	テレメタ監視局装置据付 (監視局装置)	監視局装置,撤去(不使用),補正なし	架	1				単 50号
	合計							
	単価							円/局

1次単価表

単価使用年月	2024.10
歩掛適用年月	2024.10
労務調整係数	1.000-00000 0.0 0

単 8号	テレメタ監視局装置撤去 (予備)	型式(文字入力):予備,規格(文字入 力):仕様書参照	単位	局	単位数量	1	単価	
名称・規格		条件	単位	数量	単価	金額	摘要	
	テレメタ監視局装置据付 (監視局装置)	監視局装置,撤去(不使用),補正あり	架	1				単 51号
	合計							
	単価							円/局

1次単価表

単価使用年月	2024.10
歩掛適用年月	2024.10
労務調整係数	1.000-00000 0.0 0

単 9号	無停電電源装置撤去		単位	台	単位数量	1	単価	
名称・規格		条件	単位	数量	単価	金額	摘要	
無停電電源装置据付		撤去(不使用), 補正なし	台	1			単 52号	
合計								
単価							円/台	

1次単価表

単価使用年月	2024.10
歩掛適用年月	2024.10
労務調整係数	1.000-00000 0.0 0

単 10号	耐電トランス撤去	20KVA	単位	台	単位数量	1	単価	
名称・規格		条件	単位	数量	単価	金額	摘要	
耐電トランス据付		30kVA以下, 撤去(不使用), 補正なし	台	1			単 53号	
合計								
単価							円/台	

1次単価表

単価使用年月	2024.10
歩掛適用年月	2024.10
労務調整係数	1.000-00000 0.0 0

単 11号	耐電トランス撤去	10KVA	単位	台	単位数量	1	単価	
名称・規格		条件	単位	数量	単価	金額	摘要	
耐電トランス据付		10kVA以下, 撤去(不使用), 補正なし	台	1			単 54号	
合計								
単価							円/台	

1次単価表

単価使用年月	2024.10
歩掛適用年月	2024.10
労務調整係数	1.000-00000 0.0 0

単 12号	屋内配線(露出配線)	線種:CVケーブル(600V架橋ホリケーブル), 心線数:2心, CVケーブル規格:600V 5.5m m2×2C	単位	m	単位数量	1	単価	
名称・規格		条件	単位	数量	単価	金額	摘要	
ケーブル及び電線配線		露出配線, 20mm以下, 新設	m	1			単 55号	
CVケーブル(600V架橋ホリケーブル)		600V CV 5.5mm2, 2心	m	1			単 56号	
合計								
単価							円/m	

1次単価表

単価使用年月	2024.10
歩掛適用年月	2024.10
労務調整係数	1.000-00000 0.0 0

単 13号	屋内配線(露出配線)	線種:CVケーブル(600V架橋ホリケーブル), 心線数:3心, CVケーブル規格:600V 60mm 2×3C	単位	m	単位数量	1	単価	
名称・規格		条件	単位	数量	単価	金額	摘要	
ケーブル及び電線配線		露出配線, 40mm以下, 新設	m	1			単 57号	
CVケーブル(600V架橋ホリケーブル)		600V CV 60mm2, 3心	m	1			単 58号	
合計								
単価							円/m	

1次単価表

単価使用年月	2024.10
歩掛適用年月	2024.10
労務調整係数	1.000-00000 0.0 0

単 14号	屋内配線(露出配線)	線種:CVケーブル(600V架橋ホリケーブル), 心線数:3心, CVケーブル規格:600V 100m m2×3C	単位	m	単位数量	1	単価	
名称・規格		条件	単位	数量	単価	金額	摘要	
ケーブル及び電線配線		露出配線, 40mm以下, 新設	m	1			単 57号	
CVケーブル(600V架橋ホリケーブル)		600V CV 100mm2, 3心	m	1			単 59号	
合計								
単価							円/m	

1次単価表

単価使用年月	2024.10
歩掛適用年月	2024.10
労務調整係数	1.000-00000 0.0 0

単 15号	屋内配線(露出配線)	線種:IVケーブル(600Vビニル絶縁電線),ケーブル規格:5.5mm2	単位	m	単位数量	1	単価	
名称・規格		条件	単位	数量	単価	金額	摘要	
ケーブル及び電線配線		露出配線,5mm以下,新設	m	1			単 60号	
600Vビニル絶縁電線 IV 5.5mm2			m	1				
合計								
単価							円/m	

1次単価表

単価使用年月	2024.10
歩掛適用年月	2024.10
労務調整係数	1.000-00000 0.0 0

単 16号	屋内配線(露出配線)	線種:IVケーブル(600Vビニル絶縁電線),ケーブル規格:8mm2	単位	m	単位数量	1	単価	
名称・規格		条件	単位	数量	単価	金額	摘要	
ケーブル及び電線配線		露出配線,10mm以下,新設	m	1			単 61号	
600Vビニル絶縁電線 IV 8mm2			m	1				
合計								
単価							円/m	

1次単価表

単価使用年月	2024.10
歩掛適用年月	2024.10
労務調整係数	1.000-00000 0.0 0

単 17号	屋内配線(管内配線)	線種:CVケーブル(600V架橋ホリケーブル), 心線数:3心, CVケーブル規格:600V 60mm 2×3C	単位	m	単位数量	1	単価	
名称・規格		条件	単位	数量	単価	金額	摘要	
ケーブル及び電線配線		管内配線, 40mm以下, 新設	m	1			単 62号	
CVケーブル(600V架橋ホリケーブル)		600V CV 60mm2, 3心	m	1			単 58号	
合計								
単価							円/m	

1次単価表

単価使用年月	2024.10
歩掛適用年月	2024.10
労務調整係数	1.000-00000 0.0 0

単 18号	屋内配線(管内配線)	線種:CVケーブル(600V架橋ホリケーブル), 心線数:3心, CVケーブル規格:600V 100m m2×3C	単位	m	単位数量	1	単価	
名称・規格		条件	単位	数量	単価	金額	摘要	
ケーブル及び電線配線		管内配線, 40mm以下, 新設	m	1			単 62号	
CVケーブル(600V架橋ホリケーブル)		600V CV 100mm2, 3心	m	1			単 59号	
合計								
単価							円/m	

1次単価表

単価使用年月	2024.10
歩掛適用年月	2024.10
労務調整係数	1.000-00000 0.0 0

単 19号	屋内配線(ラック配線)	線種:CVケーブル(600V架橋ホリケーブル), 心線数:3心, CVケーブル規格:600V 60mm 2×3C	単位	m	単位数量	1	単価	
名称・規格		条件	単位	数量	単価	金額	摘要	
ケーブル及び電線配線(ラック配線)		仕上外径 40mm以下, 新設, 抱縛あり	m	1			単 63号	
CVケーブル(600V架橋ホリケーブル)		600V CV 60mm2, 3心	m	1			単 58号	
合計								
単価							円/m	

1次単価表

単価使用年月	2024.10
歩掛適用年月	2024.10
労務調整係数	1.000-00000 0.0 0

単 20号	屋内配線(ころがし配線)	線種:CVケーブル(600V架橋ホリケーブル), 心線数:2心, CVケーブル規格:600V 5.5m m2×2C	単位	m	単位数量	1	単価	
名称・規格		条件	単位	数量	単価	金額	摘要	
ケーブル及び電線配線		トラフ・ころがし配線, 20mm以下, 新設	m	1			単 64号	
CVケーブル(600V架橋ホリケーブル)		600V CV 5.5mm2, 2心	m	1			単 56号	
合計								
単価							円/m	

1次単価表

単価使用年月	2024.10
歩掛適用年月	2024.10
労務調整係数	1.000-00000 0.0 0

単 21号	屋内配線(ころがし配線)	線種:CVケーブル(600V架橋ホリケーブル), 心線数:3心, CVケーブル規格:600V 60mm 2×3C	単位	m	単位数量	1	単価	
名称・規格		条件	単位	数量	単価	金額	摘要	
ケーブル及び電線配線		トラフ・ころがし配線, 40mm以下, 新設	m	1			単 65号	
CVケーブル(600V架橋ホリケーブル)		600V CV 60mm2, 3心	m	1			単 58号	
合計								
単価							円/m	

1次単価表

単価使用年月	2024.10
歩掛適用年月	2024.10
労務調整係数	1.000-00000 0.0 0

単 22号	屋内配線(ころがし配線)	線種:CVケーブル(600V架橋ホリケーブル), 心線数:3心, CVケーブル規格:600V 100m m2×3C	単位	m	単位数量	1	単価	
名称・規格		条件	単位	数量	単価	金額	摘要	
ケーブル及び電線配線		トラフ・ころがし配線, 40mm以下, 新設	m	1			単 65号	
CVケーブル(600V架橋ホリケーブル)		600V CV 100mm2, 3心	m	1			単 59号	
合計								
単価							円/m	

1次単価表

単価使用年月	2024.10
歩掛適用年月	2024.10
労務調整係数	1.000-00000 0.0 0

単 23号	屋内配線(ころがし配線)	線種:IVケーブル(600Vビニル絶縁電線),ケーブル規格:5.5mm2	単位	m	単位数量	1	単価	
名称・規格		条件	単位	数量	単価	金額	摘要	
ケーブル及び電線配線		トラフ・ころがし配線,5mm以下,新設	m	1			単 66号	
600Vビニル絶縁電線 IV 5.5mm2			m	1				
合計								
単価							円/m	

1次単価表

単価使用年月	2024.10
歩掛適用年月	2024.10
労務調整係数	1.000-00000 0.0 0

単 24号	屋内配線(ころがし配線)	線種:IVケーブル(600Vビニル絶縁電線),ケーブル規格:8mm2	単位	m	単位数量	1	単価	
名称・規格		条件	単位	数量	単価	金額	摘要	
ケーブル及び電線配線		トラフ・ころがし配線,10mm以下,新設	m	1			単 67号	
600Vビニル絶縁電線 IV 8mm2			m	1				
合計								
単価							円/m	

1次単価表

単価使用年月	2024.10
歩掛適用年月	2024.10
労務調整係数	1.000-00000 0.0 0

単 25号	屋内配線撤去 (露出配線)	線種(文字入力):EM-CEケーブル,規格(文字入力):5.5sq-3C	単位	m	単位数量	1	単価	
名称・規格		条件	単位	数量	単価	金額	摘要	
ケーブル及び電線配線		露出配線,20mm以下,撤去(不使用)	m	1			単 68号	
合計								
単価							円/m	

1次単価表

単価使用年月	2024.10
歩掛適用年月	2024.10
労務調整係数	1.000-00000 0.0 0

単 26号	屋内配線撤去 (露出配線)	線種(文字入力):CVケーブル,規格(文字 入力):60sq-3C	単位	m	単位数量	1	単価	
名称・規格		条件	単位	数量	単価	金額	摘要	
ケーブル及び電線配線		露出配線,40mm以下,撤去(不使用)	m	1			単 69号	
合計								
単価							円/m	

1次単価表

単価使用年月	2024.10
歩掛適用年月	2024.10
労務調整係数	1.000-00000 0.0 0

単 27号	屋内配線撤去 (露出配線)	線種(文字入力):CVケーブル,規格(文字 入力):100sq-3C	単位	m	単位数量	1	単価	
名称・規格		条件	単位	数量	単価	金額	摘要	
ケーブル及び電線配線		露出配線,40mm以下,撤去(不使用)	m	1			単 69号	
合計								
単価							円/m	

1次単価表

単価使用年月	2024.10
歩掛適用年月	2024.10
労務調整係数	1.000-00000 0.0 0

単 28号	屋内配線撤去 (露出配線)	線種(文字入力):IVケーブル,規格(文字 入力):5.5sq	単位	m	単位数量	1	単価	
名称・規格		条件	単位	数量	単価	金額	摘要	
ケーブル及び電線配線		露出配線,5mm以下,撤去(不使用)	m	1			単 70号	
合計								
単価							円/m	

1次単価表

単価使用年月	2024.10
歩掛適用年月	2024.10
労務調整係数	1.000-00000 0.0 0

単 29号	屋内配線撤去 (露出配線)	線種(文字入力):IVケーブル,規格(文字 入力):8sq	単位	m	単位数量	1	単価	
名称・規格		条件	単位	数量	単価	金額	摘要	
ケーブル及び電線配線		露出配線,10mm以下,撤去(不使用)	m	1			単 71号	
合計								
単価							円/m	

1次単価表

単価使用年月	2024.10
歩掛適用年月	2024.10
労務調整係数	1.000-00000 0.0 0

単 30号	屋内配線撤去 (管内配線)	線種(文字入力):CVケーブル,規格(文字 入力):60sq-3C	単位	m	単位数量	1	単価	
名称・規格		条件	単位	数量	単価	金額	摘要	
ケーブル及び電線配線		管内配線,40mm以下,撤去(不使用)	m	1			単 72号	
合計								
単価							円/m	

1次単価表

単価使用年月	2024.10
歩掛適用年月	2024.10
労務調整係数	1.000-00000 0.0 0

単 31号	屋内配線撤去 (管内配線)	線種(文字入力):CVケーブル,規格(文字 入力):100sq-3C	単位	m	単位数量	1	単価	
名称・規格		条件	単位	数量	単価	金額	摘要	
ケーブル及び電線配線		管内配線,40mm以下,撤去(不使用)	m	1			単 72号	
合計								
単価							円/m	

1次単価表

単価使用年月	2024.10
歩掛適用年月	2024.10
労務調整係数	1.000-00000 0.0 0

単 32号	屋内配線撤去 (ラック配線)	線種(文字入力):CVケーブル,規格(文字 入力):60sq-3C	単位	m	単位数量	1	単価	
名称・規格		条件	単位	数量	単価	金額	摘要	
ケーブル及び電線配線(ラック配線)		仕上外径 40mm以下,撤去(不使用), 抱縛あり	m	1			単 73号	
合計								
単価							円/m	

1次単価表

単価使用年月	2024.10
歩掛適用年月	2024.10
労務調整係数	1.000-00000 0.0 0

単 33号	屋内配線撤去 (ころがし配線)	線種(文字入力):EM-CEケーブル,規格(文字入力):5.5sq-3C	単位	m	単位数量	1	単価	
名称・規格		条件	単位	数量	単価	金額	摘要	
ケーブル及び電線配線		トラフ・ころがし配線,20mm以下,撤去(不使用)	m	1			単 74号	
合計								
単価							円/m	

1次単価表

単価使用年月	2024.10
歩掛適用年月	2024.10
労務調整係数	1.000-00000 0.0 0

単 34号	屋内配線撤去 (ころがし配線)	線種(文字入力):CVケーブル,規格(文字入力):60sq-3C	単位	m	単位数量	1	単価	
名称・規格		条件	単位	数量	単価	金額	摘要	
ケーブル及び電線配線		トラフ・ころがし配線,40mm以下,撤去(不使用)	m	1			単 75号	
合計								
単価							円/m	

1次単価表

単価使用年月	2024.10
歩掛適用年月	2024.10
労務調整係数	1.000-00000 0.0 0

単 35号	屋内配線撤去 (ころがし配線)	線種(文字入力):CVケーブル,規格(文字 入力):100sq-3C	単位	m	単位数量	1	単価	
名称・規格		条件	単位	数量	単価	金額	摘要	
ケーブル及び電線配線		トラフ・ころがし配線,40mm以下,撤去(不 使用)	m	1			単 75号	
合計								
単価							円/m	

1次単価表

単価使用年月	2024.10
歩掛適用年月	2024.10
労務調整係数	1.000-00000 0.0 0

単 36号	屋内配線撤去 (露出配線)	線種(文字入力):IVケーブル,規格(文字 入力):5.5sq	単位	m	単位数量	1	単価	
名称・規格		条件	単位	数量	単価	金額	摘要	
ケーブル及び電線配線		トラフ・ころがし配線,5mm以下,撤去(不 使用)	m	1			単 76号	
合計								
単価							円/m	

1次単価表

単価使用年月	2024.10
歩掛適用年月	2024.10
労務調整係数	1.000-00000 0.0 0

単 37号	屋内配線撤去 (露出配線)	線種(文字入力):IVケーブル,規格(文字 入力):8sq	単位	m	単位数量	1	単価	
名称・規格		条件	単位	数量	単価	金額	摘要	
	ケーブル及び電線配線	トコろがし配線,10mm以下,撤去(不 使用)	m	1				単 77号
	合計							
	単価							円/m

2次単価表

単価使用年月	2024. 10
歩掛適用年月	2024. 10
労務調整係数	1.000-00000 0.0 0

単 38号	機器単体費(台)		単位	台	単位数量		
	名称・規格	条件	単位	数量	単価	金額	摘要
	機器単体費		台	1			
	合計						
	単価						円/台

2次単価表

単価使用年月	2024. 10
歩掛適用年月	2024. 10
労務調整係数	1.000-00000 0.0 0

単 39号	機器単体費(局)		単位	局	単位数量		
	名称・規格	条件	単位	数量	単価	金額	摘要
	機器単体費		局	1			
	合計						
	単価						円/局

2次単価表

単価使用年月	2024. 10
歩掛適用年月	2024. 10
労務調整係数	1.000-00000 0.0 0

単 40号	機器単体費(局)		単位	局	単位数量	1	単価	
名称・規格		条件	単位	数量	単価	金額	摘要	
	機器単体費		局	1				
	合計							
	単価						円/局	

2次単価表

単価使用年月	2024. 10
歩掛適用年月	2024. 10
労務調整係数	1.000-00000 0.0 0

単 41号	機器単体費(局)		単位	局	単位数量	1	単価	
名称・規格		条件	単位	数量	単価	金額	摘要	
	機器単体費		局	1				
	合計							
	単価						円/局	

2次単価表

単価使用年月	2024.10
歩掛適用年月	2024.10
労務調整係数	1.000-00000 0.0 0

単 42号	テレメータ監視局装置据付 (監視局装置)	監視局装置, 新設, 補正なし	単位	架	単位数量	1	単価	
名称・規格		条件	単位	数量	単価	金額	摘要	
	電気通信技術者		人	1				
	電気通信技術員		人	2				
	諸雑費(まるめ)		式	1				
	合計							
	単価							円/架

2次単価表

単価使用年月	2024.10
歩掛適用年月	2024.10
労務調整係数	1.000-00000 0.0 0

単 43号	名称・規格	条件	単位	数量	単価	金額	摘要
	テレメータ監視局装置調整 (監視局装置)	監視局装置, 補正なし, 10対向, 無線 機なし	単位	架	単位数量	1	単価
	電気通信技術者		人	4.15			
	諸雑費(まるめ)		式	1			
	合計						
	単価						円/架

2次単価表

単価使用年月	2024.10
歩掛適用年月	2024.10
労務調整係数	1.000-00000 0.0 0

単 44号	テレメータ監視局装置据付 (監視局装置)	監視局装置, 新設, 補正あり	単位	架	単位数量	1	単価	
名称・規格		条件	単位	数量	単価	金額	摘要	
	電気通信技術者		人	0.7				
	電気通信技術員		人	1.4				
	諸雑費(まるめ)		式	1				
	合計							
	単価							円/架

2次単価表

単価使用年月	2024.10
歩掛適用年月	2024.10
労務調整係数	1.000-00000 0.0 0

単 45号	名称・規格	条件	単位	数量	単価	金額	摘要
	テレメータ監視局装置調整 (監視局装置)	監視局装置, 補正あり, 無線機なし	架	1			単価
	電気通信技術者		人	0.7			
	諸雑費(まるめ)		式	1			
	合計						
	単価						円/架

2次単価表

単価使用年月	2024.10
歩掛適用年月	2024.10
労務調整係数	1.000-00000 0.0 0

単 46号	無停電電源装置据付	新設, 補正なし	単位	台	単位数量	1	単価	
名称・規格		条件	単位	数量	単価	金額	摘要	
	電気通信技術者		人	0.5				
	電工		人	1.5				
	普通作業員		人	1				
	諸雑費(まるめ)		式	1				
	合計							
	単価							円/台

2次単価表

単価使用年月	2024.10
歩掛適用年月	2024.10
労務調整係数	1.000-00000 0.0 0

単 47号	無停電電源装置調整	補正なし	単位	台	単位数量	1	単価	
名称・規格		条件	単位	数量	単価	金額	摘要	
	電気通信技術者		人	0.5				
	電気通信技術員		人	0.5				
	諸雑費(まるめ)		式	1				
	合計							
	単価							円/台

2次単価表

単価使用年月	2024.10
歩掛適用年月	2024.10
労務調整係数	1.000-00000 0.0 0

単 49号	耐雷トランス据付	10kVA以下, 新設, 補正なし	単位	台	単位数量	1	単価	
名称・規格		条件	単位	数量	単価	金額	摘要	
	普通作業員		人	0.3				
	電工		人	0.1				
	諸雑費(まるめ)		式	1				
	合計							
	単価							円/台

2次単価表

単価使用年月	2024.10
歩掛適用年月	2024.10
労務調整係数	1.000-00000 0.0 0

単 50号	テレメータ監視局装置据付 (監視局装置)	監視局装置, 撤去(不使用), 補正なし	単位	架	単位数量	1	単価	
名称・規格		条件	単位	数量	単価	金額	摘要	
	電気通信技術者		人	0.5				
	電気通信技術員		人	1				
	諸雑費(まるめ)		式	1				
	合計							
	単価							円/架

2次単価表

単価使用年月	2024.10
歩掛適用年月	2024.10
労務調整係数	1.000-00000 0.0 0

単 52号	無停電電源装置据付	撤去(不使用), 補正なし	単位	台	単位数量	1	単価	
名称・規格		条件	単位	数量	単価	金額	摘要	
	電気通信技術者		人	0.25				
	電工		人	0.75				
	普通作業員		人	0.5				
	諸雑費(まるめ)		式	1				
	合計							
	単価							円/台

2次単価表

単価使用年月	2024. 10
歩掛適用年月	2024. 10
労務調整係数	1.000-00000 0.0 0

単 55号	ケーブル及び電線配線	露出配線, 20mm以下, 新設	単位	m	単位数量	100	単価	
名称・規格		条件	単位	数量	単価	金額	摘要	
電工			人	8.8				
諸雑費(まるめ)			式	1				
合計								
単価								円/m

2次単価表

単価使用年月	2024. 10
歩掛適用年月	2024. 10
労務調整係数	1.000-00000 0.0 0

単 56号	CVケーブル(600V架橋ホリケーブル)	600V CV 5.5mm2, 2心	単位	m	単位数量	1	単価	
名称・規格		条件	単位	数量	単価	金額	摘要	
架橋ホリ絶縁ビニルシースケーブル 600V(CV)5.5mm22心			m	1				
合計								
単価								円/m

2次単価表

単価使用年月	2024. 10
歩掛適用年月	2024. 10
労務調整係数	1.000-00000 0.0 0

単 57号	ケーブル及び電線配線	露出配線, 40mm以下, 新設	単位	m	単位数量	100	単価	
名称・規格		条件	単位	数量	単価	金額	摘要	
電工			人	12				
諸雑費(まるめ)			式	1				
合計								
単価								円/m

2次単価表

単価使用年月	2024. 10
歩掛適用年月	2024. 10
労務調整係数	1.000-00000 0.0 0

単 58号	CVケーブル(600V架橋ホリケーブル)	600V CV 60mm2, 3心	単位	m	単位数量	1	単価	
名称・規格		条件	単位	数量	単価	金額	摘要	
架橋ホリ絶縁ビニルシースケーブル 600V(CV)60mm2 3心			m	1				
合計								
単価								円/m

2次単価表

単価使用年月	2024.10
歩掛適用年月	2024.10
労務調整係数	1.000-00000 0.0 0

単 59号	CVケーブル(600V架橋ポリケーブル)	600V CV 100mm2, 3心	単位	m	単位数量	1	単価	
名称・規格		条件	単位	数量	単価	金額	摘要	
架橋ポリ絶縁ビニルシースケーブル 600V(CV)100mm2 3心			m	1				
合計								
単価							円/m	

2次単価表

単価使用年月	2024.10
歩掛適用年月	2024.10
労務調整係数	1.000-00000 0.0 0

単 60号	ケーブル及び電線配線	露出配線, 5mm以下, 新設	単位	m	単位数量	100	単価	
名称・規格		条件	単位	数量	単価	金額	摘要	
電工			人	1.9				
諸雑費(まるめ)			式	1				
合計								
単価							円/m	

2次単価表

単価使用年月	2024. 10
歩掛適用年月	2024. 10
労務調整係数	1.000-00000 0.0 0

単 61号	ケーブル及び電線配線	露出配線, 10mm以下, 新設	単位	m	単位数量	100	単価	
名称・規格		条件	単位	数量	単価	金額	摘要	
電工			人	3.6				
諸雑費(まるめ)			式	1				
合計								
単価								円/m

2次単価表

単価使用年月	2024. 10
歩掛適用年月	2024. 10
労務調整係数	1.000-00000 0.0 0

単 62号	ケーブル及び電線配線	管内配線, 40mm以下, 新設	単位	m	単位数量	100	単価	
名称・規格		条件	単位	数量	単価	金額	摘要	
電工			人	10				
諸雑費(まるめ)			式	1				
合計								
単価								円/m

2次単価表

単価使用年月	2024. 10
歩掛適用年月	2024. 10
労務調整係数	1.000-00000 0.0 0

単 63号	ケーブル及び電線配線(ラック配線)	仕上外径 40mm以下, 新設, 抱縛あり	単位	m	単位数量	100	単価	
名称・規格		条件	単位	数量	単価	金額	摘要	
電工			人	13				
諸雑費(まるめ)			式	1				
合計								
単価								円/m

2次単価表

単価使用年月	2024. 10
歩掛適用年月	2024. 10
労務調整係数	1.000-00000 0.0 0

単 64号	ケーブル及び電線配線	トラフ・ころがし配線, 20mm以下, 新設	単位	m	単位数量	100	単価	
名称・規格		条件	単位	数量	単価	金額	摘要	
電工			人	3.3				
諸雑費(まるめ)			式	1				
合計								
単価								円/m

2次単価表

単価使用年月	2024. 10
歩掛適用年月	2024. 10
労務調整係数	1.000-00000 0.0 0

単 65号	ケーブル及び電線配線	トフ・ころがし配線, 40mm以下, 新設	単位	m	単位数量	100	単価	
名称・規格		条件	単位	数量	単価	金額	摘要	
電工			人	6.2				
諸雑費(まるめ)			式	1				
合計								
単価							円/m	

2次単価表

単価使用年月	2024. 10
歩掛適用年月	2024. 10
労務調整係数	1.000-00000 0.0 0

単 66号	ケーブル及び電線配線	トフ・ころがし配線, 5mm以下, 新設	単位	m	単位数量	100	単価	
名称・規格		条件	単位	数量	単価	金額	摘要	
電工			人	0.72				
諸雑費(まるめ)			式	1				
合計								
単価							円/m	

2次単価表

単価使用年月	2024. 10
歩掛適用年月	2024. 10
労務調整係数	1.000-00000 0.0 0

単 67号	ケーブル及び電線配線	トフ・ころがし配線, 10mm以下, 新設	単位	m	単位数量	100	単価	
名称・規格		条件	単位	数量	単価	金額	摘要	
電工			人	1.3				
諸雑費(まるめ)			式	1				
合計								
単価								円/m

2次単価表

単価使用年月	2024. 10
歩掛適用年月	2024. 10
労務調整係数	1.000-00000 0.0 0

単 68号	ケーブル及び電線配線	露出配線, 20mm以下, 撤去(不使用)	単位	m	単位数量	100	単価	
名称・規格		条件	単位	数量	単価	金額	摘要	
電工			人	4.4				
諸雑費(まるめ)			式	1				
合計								
単価								円/m

2次単価表

単価使用年月	2024. 10
歩掛適用年月	2024. 10
労務調整係数	1.000-00000 0.0 0

単 69号	ケーブル及び電線配線	露出配線, 40mm以下, 撤去(不使用)	単位	m	単位数量	100	単価	
名称・規格		条件	単位	数量	単価	金額	摘要	
	電工		人	6				
	諸雑費(まるめ)		式	1				
	合計							
	単価							円/m

2次単価表

単価使用年月	2024. 10
歩掛適用年月	2024. 10
労務調整係数	1.000-00000 0.0 0

単 70号	ケーブル及び電線配線	露出配線, 5mm以下, 撤去(不使用)	単位	m	単位数量	100	単価	
名称・規格		条件	単位	数量	単価	金額	摘要	
	電工		人	0.95				
	諸雑費(まるめ)		式	1				
	合計							
	単価							円/m

2次単価表

単価使用年月	2024. 10
歩掛適用年月	2024. 10
労務調整係数	1.000-00000 0.0 0

単 71号	ケーブル及び電線配線	露出配線, 10mm以下, 撤去(不使用)	単位	m	単位数量	100	単価	
名称・規格		条件	単位	数量	単価	金額	摘要	
	電工		人	1.8				
	諸雑費(まるめ)		式	1				
	合計							
	単価							円/m

2次単価表

単価使用年月	2024. 10
歩掛適用年月	2024. 10
労務調整係数	1.000-00000 0.0 0

単 72号	ケーブル及び電線配線	管内配線, 40mm以下, 撤去(不使用)	単位	m	単位数量	100	単価	
名称・規格		条件	単位	数量	単価	金額	摘要	
	電工		人	5				
	諸雑費(まるめ)		式	1				
	合計							
	単価							円/m

2次単価表

単価使用年月	2024. 10
歩掛適用年月	2024. 10
労務調整係数	1.000-00000 0.0 0

単 73号	ケーブル及び電線配線(ラック配線)	仕上外径 40mm以下, 撤去(不使用), 抱縛あり	単位	m	単位数量	100	単価	
名称・規格		条件	単位	数量	単価	金額	摘要	
電工			人	6.5				
諸雑費(まるめ)			式	1				
合計								
単価								円/m

2次単価表

単価使用年月	2024. 10
歩掛適用年月	2024. 10
労務調整係数	1.000-00000 0.0 0

単 74号	ケーブル及び電線配線	トワ・ころがし配線, 20mm以下, 撤去(不使用)	単位	m	単位数量	100	単価	
名称・規格		条件	単位	数量	単価	金額	摘要	
電工			人	1.65				
諸雑費(まるめ)			式	1				
合計								
単価								円/m

2次単価表

単価使用年月	2024. 10
歩掛適用年月	2024. 10
労務調整係数	1.000-00000 0.0 0

単 75号	ケーブル及び電線配線	トフ・ころがし配線, 40mm以下, 撤去(不使用)	単位	m	単位数量	100	単価	
名称・規格		条件	単位	数量	単価	金額	摘要	
電工			人	3.1				
諸雑費(まるめ)			式	1				
合計								
単価								円/m

2次単価表

単価使用年月	2024. 10
歩掛適用年月	2024. 10
労務調整係数	1.000-00000 0.0 0

単 76号	ケーブル及び電線配線	トフ・ころがし配線, 5mm以下, 撤去(不使用)	単位	m	単位数量	100	単価	
名称・規格		条件	単位	数量	単価	金額	摘要	
電工			人	0.36				
諸雑費(まるめ)			式	1				
合計								
単価								円/m

2次単価表

単価使用年月	2024. 10
歩掛適用年月	2024. 10
労務調整係数	1.000-00000 0.0 0

単 77号	ケーブル及び電線配線	ト77・ころがし配線, 10mm以下, 撤去(不使用)	単位	m	単位数量	100	単価	
名称・規格		条件	単位	数量	単価	金額	摘要	
電工			人	0.65				
諸雑費(まるめ)			式	1				
合計								
単価								円/m

2次単価表

単価使用年月	2024. 10
歩掛適用年月	2024. 10
労務調整係数	1.000-00000 0.0 0

単 78号	輸送費(電気)		単位	台	単位数量	1	単価	
名称・規格		条件	単位	数量	単価	金額	摘要	
貨物自動車運送料金(電気)			台	1				
合計								
単価								円/台

見積単価一覧表

工事名	R6徳土 徳島県庁 徳・万代 水防テレメータ監視局工事(担い手確保型)			
名称	規格	単位	単価	備考
監視装置	仕様書参照	台	72,092,800	機器単体費
無停電電源装置	10kVA	局	2,000,000	機器単体費 暫定単価
耐雷トランス	20kVA	局	1,076,000	機器単体費
耐雷トランス	10kVA	局	968,000	機器単体費
撤去装置運搬・処分		式	73,370	暫定単価
貨物自動車運送料金(電気)		台	308,000	暫定単価
※以下は、週休2日補正として計上している金額の合計額を参考値として示したものです。				
直接工事費分	通期の週休2日経費補正	式	36,175	
共通仮設費分	通期の週休2日経費補正	式	0	

R6徳土 徳島県庁 徳・万代 水防テレメータ監視局工事(担い手確保型)

数量計算書(設置)

【アイソメ図】

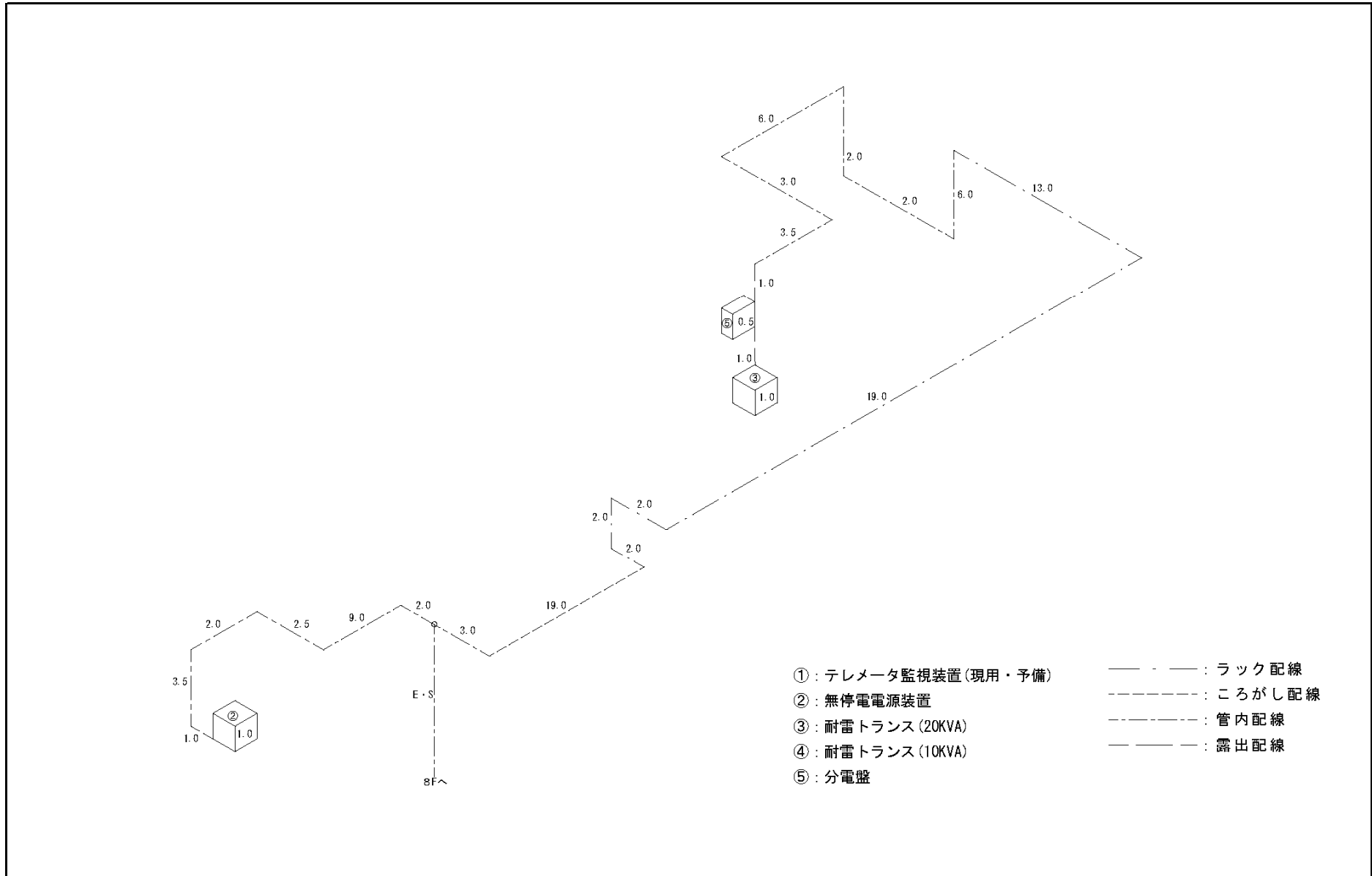
アイソメ1

工種：配管・配線工

設備名：テレメータ設備

施工場所：徳島県庁

作業：設置



【アイソメ図】

アイソメ2

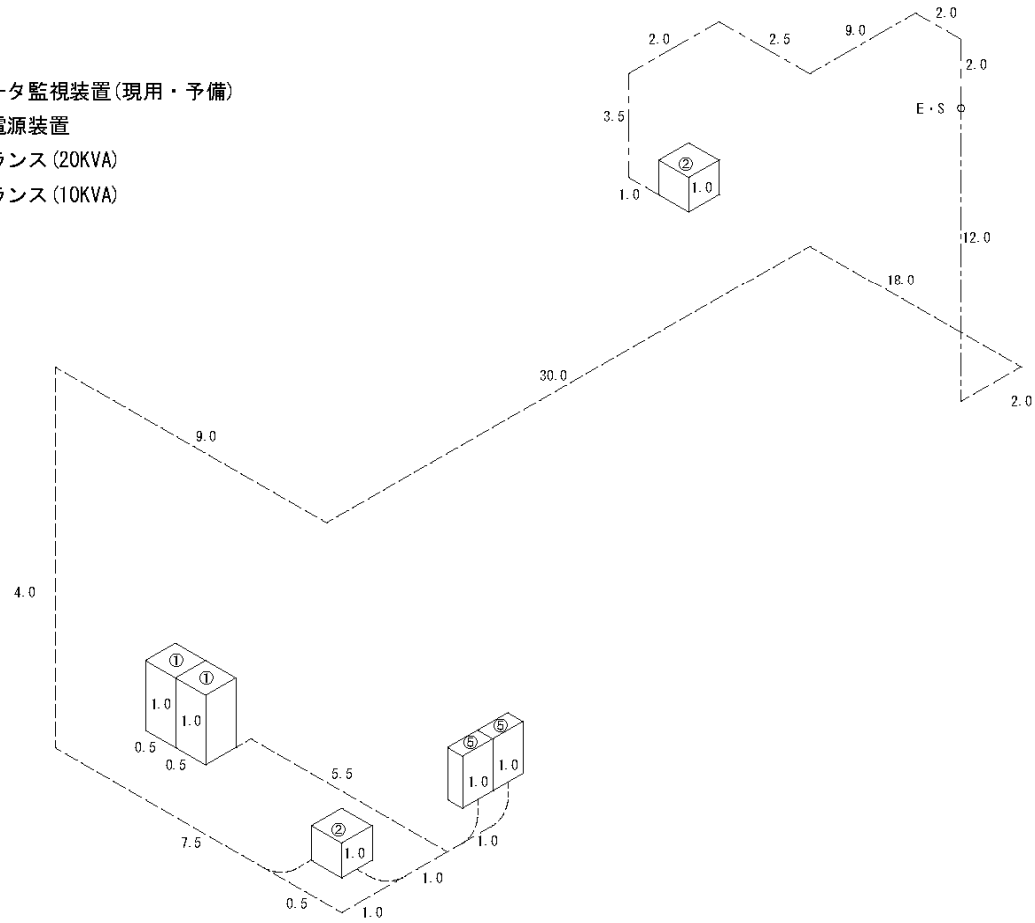
工種：配管・配線工

設備名：テレメータ設備

施工場所：0

作業：設置

- ①：テレメータ監視装置(現用・予備)
- ②：無停電電源装置
- ③：耐雷トランス(20KVA)
- ④：耐雷トランス(10KVA)
- ⑤：分電盤



..... : ころがし配線
----- : 管内配線
———— : 露出配線

R6徳土 徳島県庁 徳・万代 水防テレメータ監視局工事(担い手確保型)

数量計算書(撤去)

【アイソメ図】

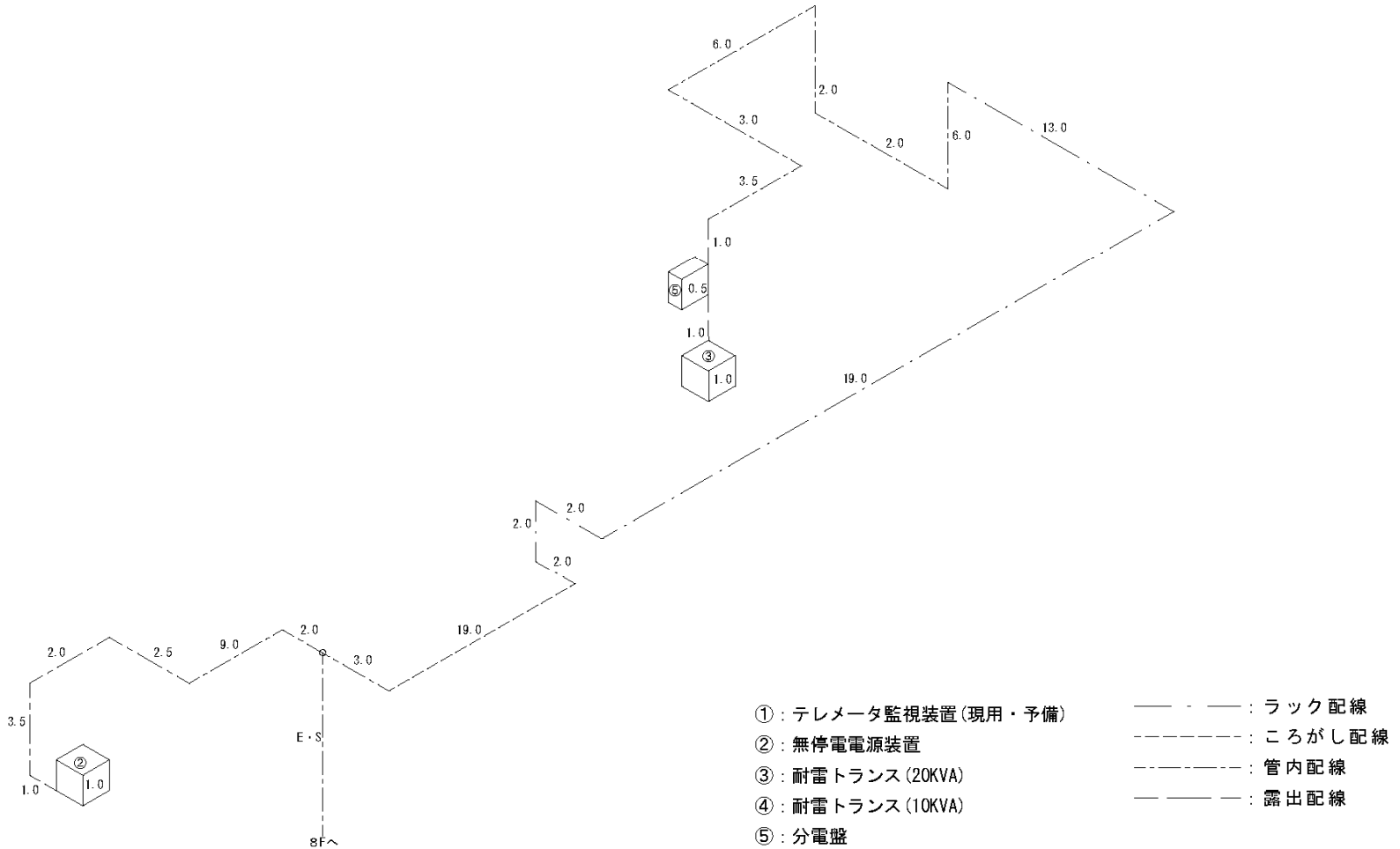
アイソメ1

工種：配管・配線工

設備名：テレメータ設備

施工場所：徳島県庁

作業：撤去



【アイソメ図】

アイソメ2

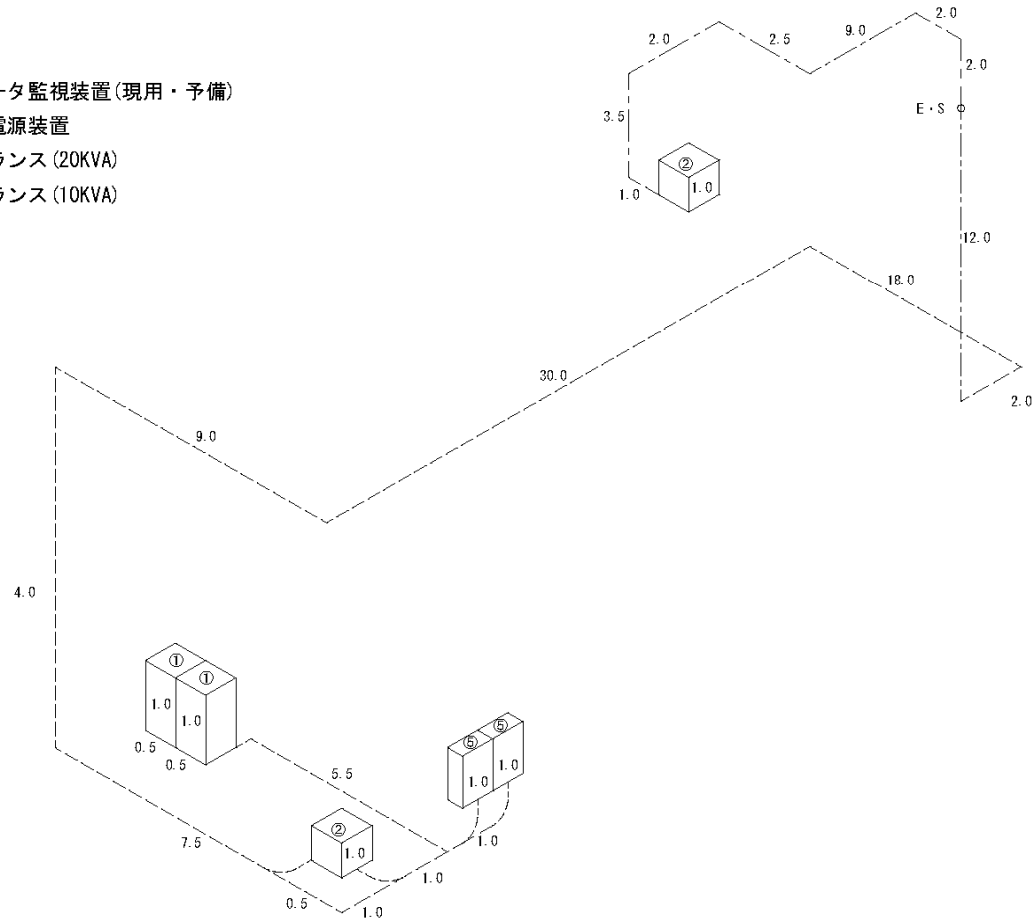
工種：配管・配線工

設備名：テレメータ設備

施工場所：徳島県庁

作業：撤去

- ①：テレメータ監視装置(現用・予備)
- ②：無停電電源装置
- ③：耐雷トランス(20KVA)
- ④：耐雷トランス(10KVA)
- ⑤：分電盤



----- : ころがし配線
----- : 管内配線
----- : 露出配線